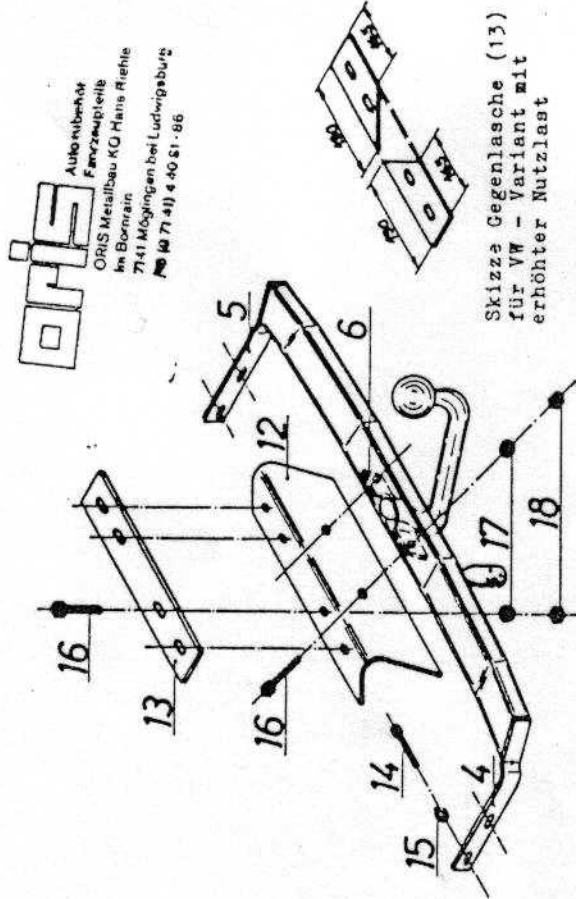


Anbauanweisung

für ORIS-Kupplungskugel mit Halterung, Typ Oris E 13/3
für VW 1600
(alle Modelle ab August 69)
120.031.50.90



Skizze Gegenlasche (13)
für VW - Variant mit
erhöhter Nutzlast

ORIS
Autozubehör
Fahrzeugspleiß
ORIS Metallbau KO Hans Riehle
Im Böttlein
7141 Mögglingen bei Ludwigsburg
Tel. (0 71 41) 4 40 51 - 86

Allgemeine Bauartgenehmigung Nr. M 3744 vom 3. November 1969
Nachtrag I vom 10. Oktober 1972

Verwendbar nur an Personen-u. Kombinationskraftwagen Typ VW 1600
(alle Modelle ab Aug. 69) der Firma Volkswagen-Werk AG, Wolfsburg,
mit einem zulässigen Fahrzeuggesamtgewicht bis 1700 kg, Geprüft
für eine zulässige Anhängelast bis 1000 kg und einer zulässigen
Stützlast bis 50 kg.

Dazu: Blinkgeber P. Länger GmbH, c. B. Hella, Nr. 6

1. Hinteren Stoßfänger mit Stoßfängertägern ausbauen.
2. Vorrichtung in den Stoßfänger einführen und die Seitenhalter (4 bzw. 5) zusammen mit den Stoßfängertägern am Längsrahmen mit Schrauben (14/M 8 x 30) und Federringen (15) fixieren.
3. Stoßfänger ausrichten und sämtliche Schrauben fest anziehen.
4. Die Bohrungen der Anschweißschelle (6) an dem Abschlußblech anzeichnen und mit Durchmesser (11) bohren. Schiene (12) von innen an das Abschlußblech anlegen und mit Anschweißschelle (6) mit Schrauben (16/M 10 x 25), Federscheiben (17) und Muttern (18) leicht verschrauben.
5. Faltenbalg von dem Luftleitblech lösen.
6. Die Bohrungen der Schiene (12) am Luftleitblech anzeichnen und mit ϕ 11 bohren. Bohrspäne sorgfältig entfernen!
7. Gegenlasche (13) in das Luftleitblech einlegen und mit der Schiene (12), sowie Schrauben (16/M 10 x 25), Federscheiben (17) und Muttern (18) verschrauben. Bei dem Modell VW - Variant mit erhöhter Nutzlast ist die Gegenlasche (13) nach Skizze zu trennen und zweiteilig einzulegen.
8. Alle Schrauben fest anziehen und Faltenbalg wieder montieren.
9. Elektrische Anlage nach StVZO anbringen.

Der Anbau hat nach dieser Anbauanweisung zu erfolgen und ist gem. § 19, 20 oder 21 StVZO durch einen amtlich anerkannten Prüfer oder Sachverständigen zu überprüfen.

Bei der Überprüfung des Anbaues ist diese Anbauanweisung dem amtlich anerkannten Prüfer oder Sachverständigen vorzulegen.

Bitte Vorschrift im Ausland beachten!

HERSTELLER: Oris Metallbau KG, Otto Riehle, 7 Stuttgart - 1

ACHTUNG! Diese Anbauanweisung nach Montage nicht wegwerfen, sie ist den Fahrzeugpapieren beizufügen!