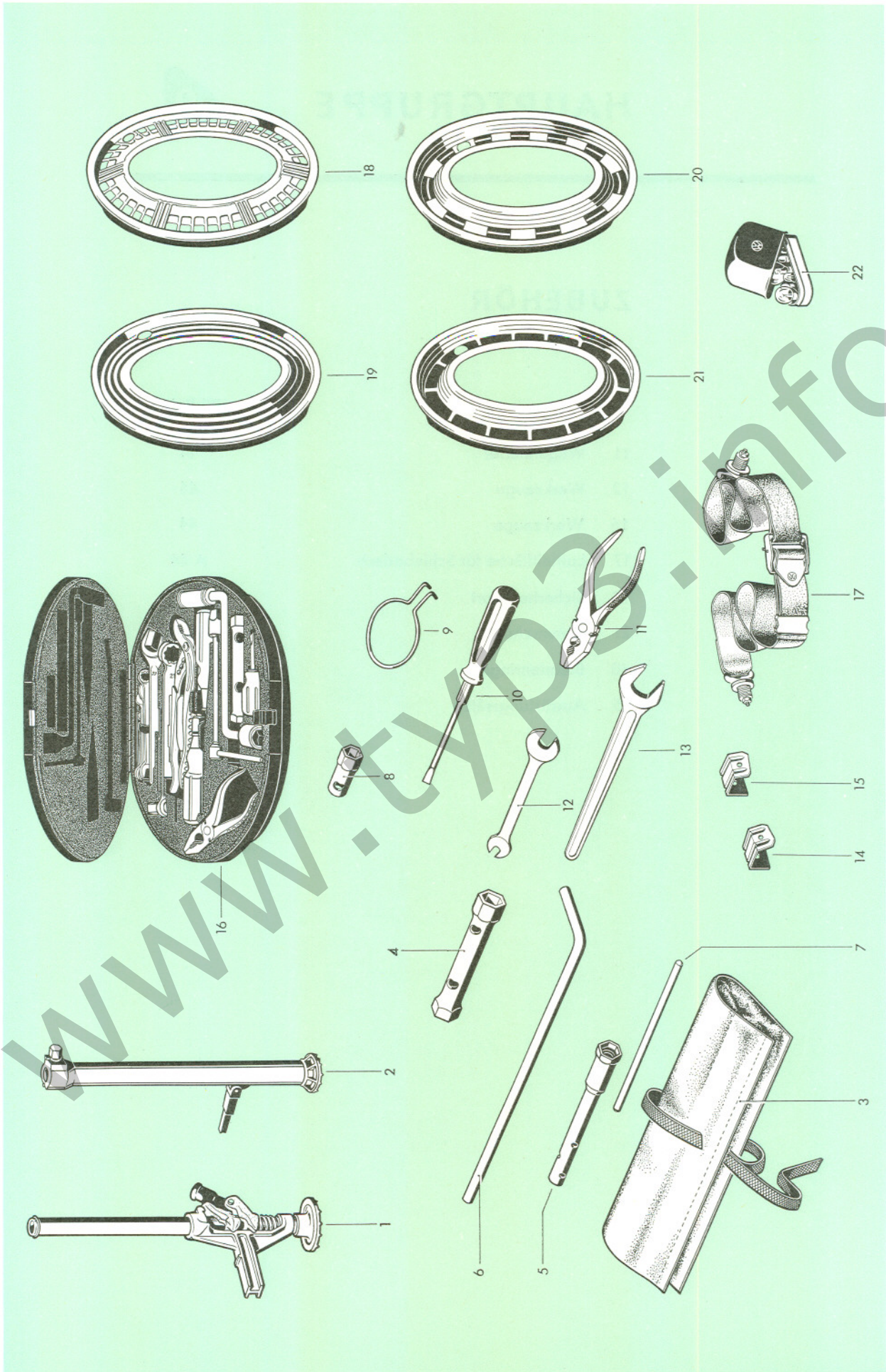




ZUBEHÖR

	Bildtafel
11 Wagenheber	44
12 Werkzeuge	44
16 Werkzeuge	44
17 Luftleitfläche für Schiebedach	A 44
19 Sicherheitsgurt	44
21 Rammschutz	A 44
40 Blendenringe	44
45 Ausrüstungssätze	44 + A 44



www.typ3.info



Original-VW-Ersatzteile
unerbittlich im Werk geprüft

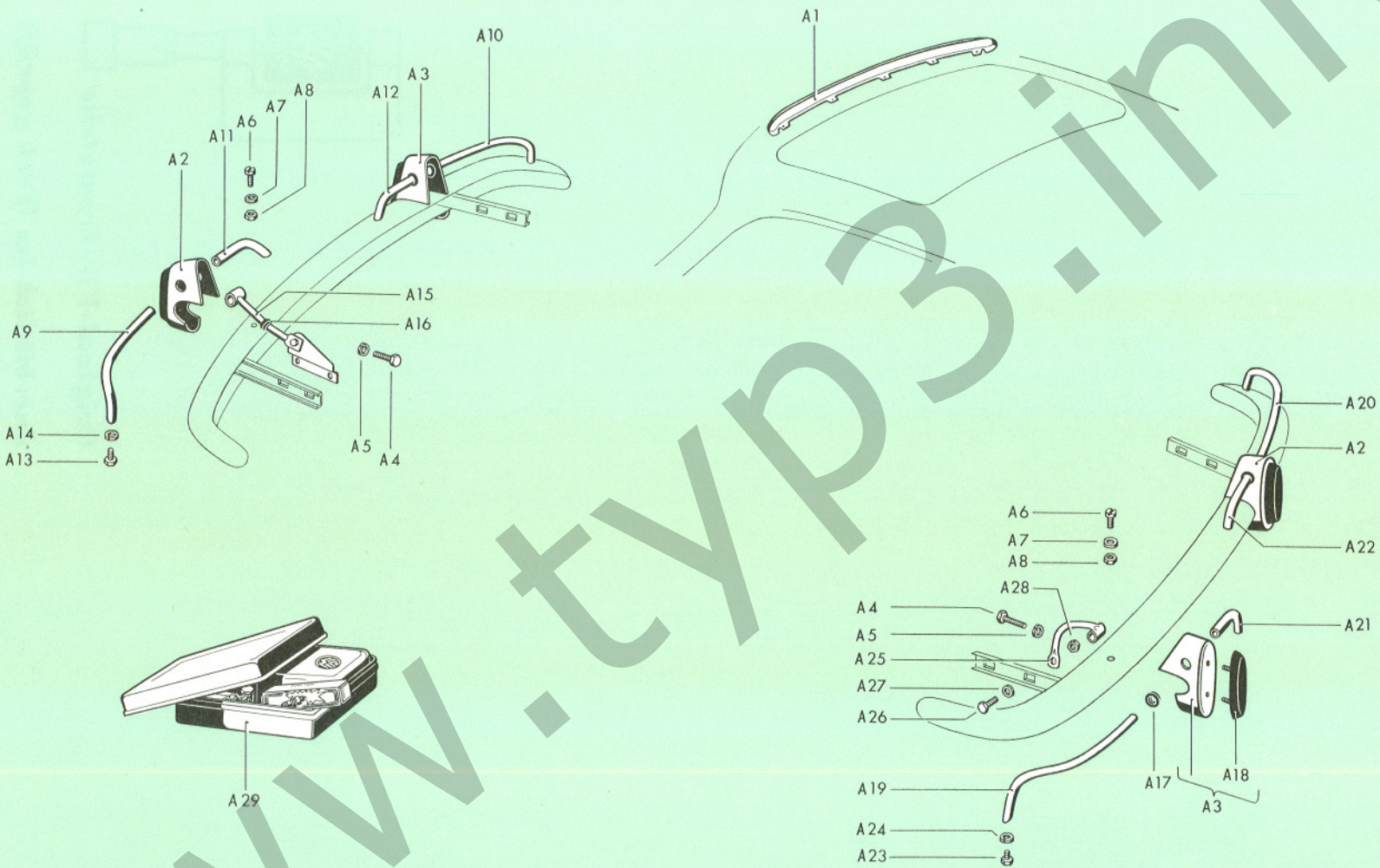




Bild-Nr.	Ersatzteile-Nr.	Benennung	Stückzahl	Typ und Modell
WAGENHEBER				
1	111 011 031 A	Wagenheber ohne Befüllungsstange	1	311-318, 343-346
2	211 011 031	Wagenheber	1	361-368
-	211 011 201	Antriebskegelrad für Wagenheber	1	361-368
WERKZEUGE				
3	343 012 021	Werkzeugtasche mit Werkzeug	1	
4	111 012 201 A	Steckschlüssel für Zündkerze, Radschraube und Wagenheber	1	
5	343 012 201	Steckschlüssel für Zündkerze	1	311-314, 343-346, 361-364
		ab Fahrgestell-Nr. 221 975		
6	111 012 221	Dorn 400 mm für Steckschlüssel und Wagenheber	1	
7	343 012 221	Dorn 190 mm für Steckschlüssel	1	311-314, 343-346, 361-364
		ab Fahrgestell-Nr. 221 975		
8	111 012 235	Steckschlüssel 14	1	
9	111 012 243	Abziehhaken für Radkappe	1	
10	111 012 255	Wechselschraubenzieher	1	
		für Schlitz- und Kreuzschlitzschrauben		
11	N 30 002 1	Kombinationszange	1	
12	N 30 057 1	Schraubenschlüssel 10×13	1	
13	N 30 080 1	Schraubenschlüssel 27	1	
14	311 012 281	Halter links für Kennzeichen vorn	1	311-318, 361-368
15	311 012 282	Halter rechts für Kennzeichen vorn	1	311-318, 361-368
16	311 016 025	Werkzeug im Radkappenbehälter	1	
A 1	311 017 477	Luftleitfläche für Schiebedach	1	313, 314, 317, 318, 363, 364, 367, 368

Bild-Nr.	Ersatzteile-Nr.	Benennung	Stückzahl	Typ und Modell
SICHERHEITSGURTE				
17	111 019 711	Sicherheitsgurt für Sitz vorn	2	
-	111 019 711 A	Sicherheitsgurt für Sitz vorn und hinten	4	
-	111 019 715	Sicherheitsgurt für Sitz hinten	2	
RAMMSCHUTZ				
-	311 021 021	Rammschutz-Anbausatz für vorn und hinten (beachte Techn. Mitteilung A 7 Nachtrag 1)	1	311-318, 361-368
A 2	311 021 155	Stoßfängerhorn mit Gummipuffer vorn links und hinten rechts	2	311-318, 361-368
A 3	311 021 156	Stoßfängerhorn mit Gummipuffer vorn rechts und hinten links	2	311-318, 361-368
A 4	N 10 360 2	Sechskantschraube BM 8×60 DIN 931 verzinkt ...	4	311-318, 361-368
A 5	N 12 008 2	Federring B 8 DIN 127 verzinkt	4	311-318, 361-368
A 6	N 14 140 1	Linsenschraube AM 6×15 DIN 7985 verzinkt	4	311-318, 361-368
A 7	N 12 226 2	Federscheibe B 6 DIN 137 verzinkt	4	311-318, 361-368
A 8	N 11 006 2	Sechskantmutter M 6 DIN 934 verzinkt	4	311-318, 361-368
A 9	311 021 163	Rammbügel außen vorn links	1	311-318, 361-368
A 10	311 021 164	Rammbügel außen vorn rechts	1	311-318, 361-368
A 11	311 021 165	Rammbügel innen vorn links	1	311-318, 361-368
A 12	311 021 166	Rammbügel innen vorn rechts	1	311-318, 361-368
A 13	N 10 238 3	Sechskantschraube M 8×15 DIN 933 verzinkt	4	311-318, 361-368



Bild-Nr.	Ersatzteile-Nr.	Benennung	Stückzahl	Typ und Modell
A 14	N 12 008 2	Federring B 8 DIN 127 verzinkt	4	311-318, 361-368
A 15	311 021 171	Stütze mit Platte vorn links	1	311-318, 361-368
-	311 021 172	Stütze mit Platte vorn rechts	1	311-318, 361-368
A 16	111 707 199 A	Abdichtung für Stütze	2	311-318, 361-368
A 17	311 021 195	Gummitülle für Stoßfängerhorn	8	311-318, 361-368
A 18	311 021 197	Gummipuffer für Stoßfängerhorn	4	311-318, 361-368
A 19	311 021 263	Rambbügel außen hinten links	1	311-318, 361-368
A 20	311 021 264	Rambbügel außen hinten rechts	1	311-318, 361-368
A 21	311 021 265	Rambbügel innen hinten links	1	311-318, 361-368
A 22	311 021 266	Rambbügel innen hinten rechts	1	311-318, 361-368
A 23	N 10 238 3	Sechskantschraube M 8×15 DIN 933 verzinkt	4	311-318, 361-368
A 24	N 12 008 2	Federring B 8 DIN 127 verzinkt	4	311-318, 361-368
A 25	311 021 271	Stütze hinten links	1	311-318, 361-368
-	311 021 272	Stütze hinten rechts	1	311-318, 361-368
A 26	N 10 238 3	Sechskantschraube M 8×15 DIN 933 verzinkt	2	311-318, 361-368
A 27	N 12 008 2	Federring B 8 DIN 127 verzinkt	2	311-318, 361-368
A 28	N 11 008 3	Sechskantmutter M 8 DIN 934 verzinkt	2	311-318, 361-368



Bild-Nr.	Ersatzteile-Nr.	Benennung	Stückzahl	Typ und Modell
BLENDENRINGE				
18	311 040 151	1 Satz Blendenringe für Scheibenrad (Lochspeichen-Ausführung eloxiert)	1	
19	311 040 153	1 Satz Blendenringe für Scheibenrad (Rillen-Ausführung eloxiert)	1	
20	311 040 155	1 Satz Blendenringe für Scheibenrad (Karo mit Quersteg-Ausführung eloxiert)	1	
21	311 040 157	1 Satz Blendenringe für Scheibenrad (Ring mit Steg-Ausführung eloxiert)	1	
-	111 045 115	„Chromlin“ Pflegemittel für Chromteile	1	
AUSRÜSTUNGSSÄTZE				
22	311 045 131	1 Satz Glühlampen mit Behälter bestehend aus:	1	
		111 937 095 Sicherung 16	1	
		111 045 137 A Behälter	1	
		N 17 121 1 Sicherung 8 DIN 72 581	5	
		N 17 705 1 Glühlampe A 6 V 45/40 W	1	
		N 17 717 1 Glühlampe HL 6 V 4 W DIN 72 601	1	
		N 17 718 1 Glühlampe G 6 V 5 W DIN 72 601	1	
		N 17 719 1 Glühlampe G 6 V 10 W DIN 72 601	1	
		N 17 722 1 Glühlampe J 6 V 1,2 W DIN 72 601	1	
		N 17 723 1 Glühlampe K 6 V 10 W DIN 72 601	1	
		N 17 731 1 Glühlampe R 6 V 18 W DIN 72 601	1	
-	311 045 251	Ersatzteile-Kleinstausrüstungssatz bis Fahrgestell-Nr. 221 974 bestehend aus:	1	
		113 115 189 Dichtung für Ölsiebverschlussdeckel	2	
		311 127 141 Membrane für Kraftstoffpumpe	1	
		113 127 311 Dichtung für Kraftstoffpumpe	2	
		311 129 281 B Dichtung für Vergaser	2	
		111 601 139 Schraube für Scheibenrad	1	
		113 905 225 A Verteilerläufer	1	
		111 905 445 A Zündkerzenstecker	1	
		311 045 131 1 Satz Glühlampen	1	
		111 045 261 Behälter	1	
		N 17 801 1 Zündkerze	4	
		SP 185 1 Satz Unterbrecherkontakte	1	



Bild-Nr.	Ersatzteile-Nr.	Benennung	Stückzahl	Typ und Modell
-	311 045 251 A	Ersatzteile-Kleinstausrüstungssatz ab Fahrgestell-Nr. 221 975 bestehend aus:	1	315-318, 365-368
		113 115 189 Dichtung für Ölsiebverschlußdeckel	2	
		311 127 141 Membrane für Kraftstoffpumpe	1	
		113 127 311 Dichtung für Kraftstoffpumpe	3	
		311 129 281 B Dichtung für Vergaser	2	
		111 601 139 Schraube für Scheibenrad	1	
		111 905 225 F Verteilerläufer	1	
		111 905 445 A Zündkerzenstecker	1	
		311 045 131 1 Satz Glühlampen	1	
		111 045 261 Behälter	1	
		N 17 801 1 Zündkerze	4	
		SP 186 1 Satz Unterbrecherkontakte	1	
A 29	311 045 253	Ersatzteile-Kleinstausrüstungssatz ab Fahrgestell-Nr. 221 975 bestehend aus:	1	311-314, 343-346, 361-364
		113 115 189 Dichtung für Ölsiebverschlußdeckel	2	
		311 127 141 Membrane für Kraftstoffpumpe	1	
		311 127 311 Dichtung für Kraftstoffpumpe	3	
		341 129 281 Dichtung für Vergaser	2	
		341 129 293 Dichtung für Vergaser- Drosselklappenteil	2	
		111 601 139 Schraube für Scheibenrad	1	
		111 905 225 F Verteilerläufer	1	
		111 905 445 A Zündkerzenstecker	1	
		311 045 131 1 Satz Glühlampen	1	
		111 045 261 Behälter	1	
		N 17 801 1 Zündkerze	4	
		SP 183 1 Satz Unterbrecherkontakte	1	



Bild-Nr.	Ersatzteile-Nr.	Benennung	Stückzahl	Typ und Modell
<p>www.typ3.info</p>				