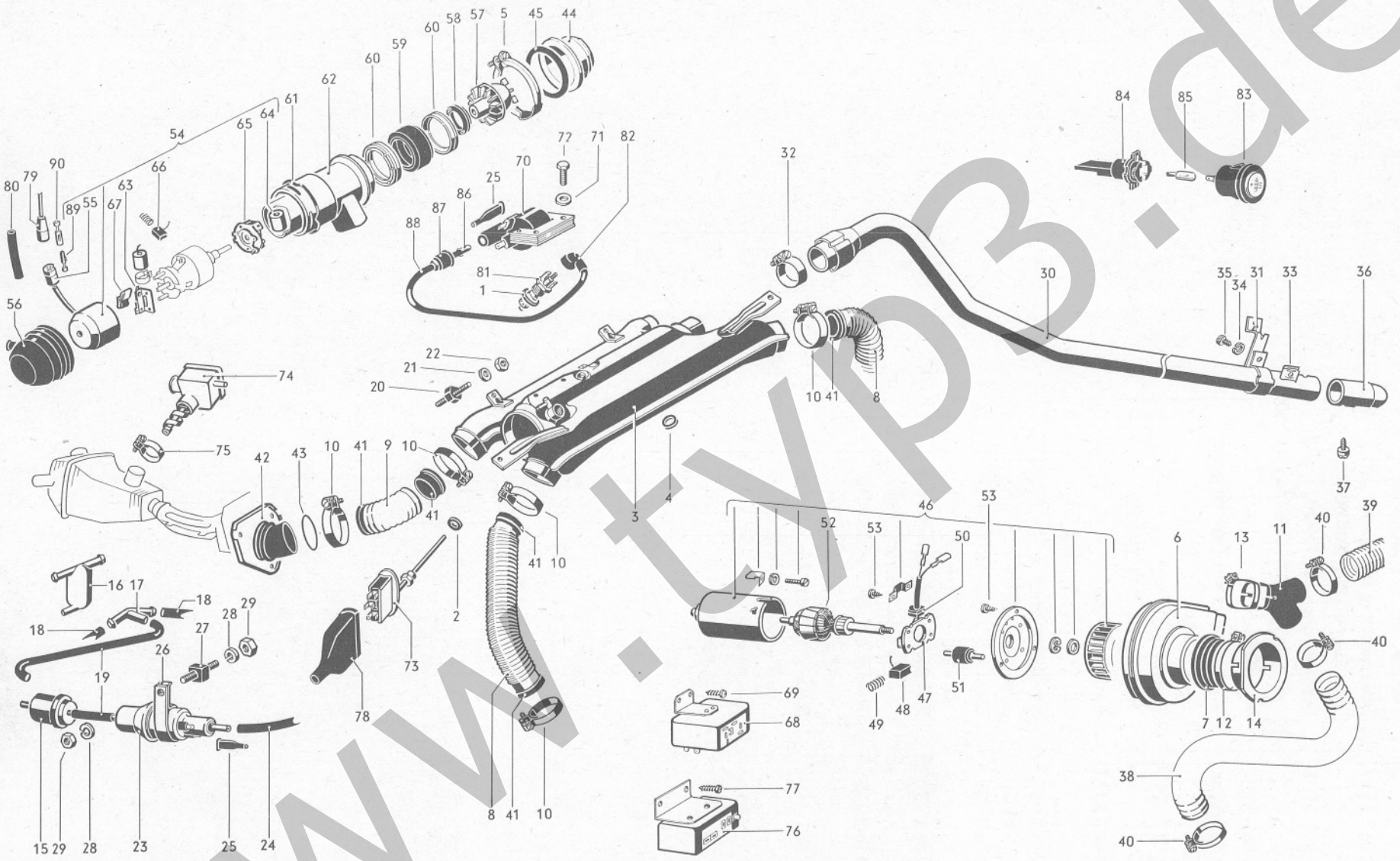


HAUPTGRUPPE 2
KRAFTSTOFFBEHÄLTER
AUSPUFF
HEIZUNG

Heizungsverstärker
ab Fig.-Nr. 319 108 900 bis 319 500 000



**HAUPTGRUPPE 2 KRAFTSTOFFBEHÄLTER
AUSPUFF
HEIZUNG**

Bild	Ersatzteile-Nr.	Benennung	Stück	Typ und Modell
HEIZUNGSVERSTÄRKER				
ab Fg.-Nr. 319 108 900 bis 319 500 000				
M 60: 311-318,361-368				
1	411 261 115	Dichtung für Kerzenstutzen	1	
2	411 261 119	Dichtung für Brennwächter	1	
3	411 261 123	Gehäuse für Wärmetauscher	1	
4	411 261 143	Dichtung für Brennstoffüberlaufrohr	1	
5	411 261 163	Spannschelle für Verbrennungsluftgebläse	1	
-	311 261 193	Heizluftgebläse	1	
6	311 261 195 A	Gehäuse für Heizluftgebläse	1	
7	311 261 231	Dämpfungsring für Heizluftgebläse	1	
8	311 261 237 B	Schlauch 63,4 x 3,5 x 270 zwischen Wärme- tauscher und Heizgerät	2	
9	411 261 237 L	Schlauch 63,4 x 3,5 x 110 zwischen Heizgerät und Warmluftkrümmer	2	
10	211 255 463	Schlauchbinder 62 – 87 mm Ø für Warmluftschlauch	8	
11	311 261 259	Abzweigstück für Heizluftgebläse	1	
12	211 255 463	Schlauchbinder 62 – 87 mm Ø für Heizluftgebläse	1	
13	311 261 261 B	Schelle für Abzweigstück	1	
14	311 261 263	Anschlußstück für Heizrohr am Luftleitblech hinten	1	
15	131 261 275	Kraftstofffilter	1	
16	311 261 277	Blasenabscheider	1	M 236
17	311 261 285	Abzweigstück für Brennstoffschlauch	1	
18	N 20 357 1	Kraftstoffschlauch 7 x 2,5	*	
19	N 20 355 1	Kraftstoffschlauch 5 x 2,5	*	
20	211 261 325 B	Gummimetallager	4	
21	N 12 226 2	Federscheibe B 6	8	
22	N 11 006 2	Sechskantmutter M 6	8	
23	411 261 467	Brennstoffpumpe	1	
24	N 20 353 1	Schlauch 3,5 x 2 von Brennstoffpumpe zum Heizgerät	1	
25	411 261 569	Gummitülle für Zündspule und Brennstoffpumpe	4	
26	411 261 679	Schelle für Brennstoffpumpe	1	
27	211 261 325 B	Gummimetallager	1	
28	N 12 006 2	Federring B 6	2	
29	N 11 006 2	Sechskantmutter M 6	2	
30	361 261 603	Abgasrohr	1	

31	311 261 611 C	Halter für Abgasrohr	1
32	411 261 607	Schelle	1
33	N 15 423 1	Schnappmutter B 5,5	1
34	N 12 006 2	Federring B 6	1
35	N 13 974 1	Linsenblechschraube B 5,5 x 19	1
36	411 261 645	Kappe für Abgasrohr	1
37	N 13 961 2	Linsenblechschraube B 3,9 x 13	1
38	311 261 689	Heizluftschlauch links	1
39	028 129 087 A	Heizluftschlauch rechts	1
40	111 501 159 B	Schlauchbinder 44 – 64 mm Ø	4
41	411 261 731	Dichtring für Schlauch	8
42	311 261 765	Flansch mit Warmluftkrümmer	2
43	311 261 773	Dichtring für Warmluftkrümmer	2
-	311 261 779	Klammer für Warmluftkrümmer	2
44	411 261 845	Leitschaufelgehäuse	1
45	411 261 849	Dichtring 71,5 x 1,5 für Leitschaufelgehäuse	1
46		entfallen Ersatz: 311 261 193	
47	411 963 009	Bürstenhalterplatte für Heizluftmotor	1
48	411 963 011	Kohlebürste für Heizluftmotor	2
49	311 955 853	Feder für Kohlebürste	2
50	411 963 013	Tülle	1
51	411 963 015	Gummimetallager für Heizluftmotor	4
52	411 963 017	Anker für Heizluftmotor	1
53	N 13 956 2	Linsenblechschraube B 3,5 x 6,5	3
54	411 963 023	Motor 12 V für Verbrennungsluftgebläse	1
55	411 963 025	Steckergehäuse für Verbrennungsluftmotor	1
56	411 963 037	Schutzkappe für Motor	1
57	411 963 041	Radialrad	1
58	411 963 053	Gummistützring für Motor	1
59	411 963 055	Gummiring für Motorlagerung	1
60	411 963 057	Kegelring für Motorlagerung	2
61	411 963 059	Federspanning	1
62	411 963 065	Motorlagergehäuse	1
63	411 963 071	Unterbrecherkontakt für Zündung	1
64	411 963 073	Kondensator für Unterbrecherkontakt und Kontaktplatte	2
65	411 963 075	Kontaktplatte für Brennstoffpumpe	1
66	411 963 081	Satz Kohlebürsten für Verbrennungsluftmotor	1

67	411 963 083	. Schmierfilz für Unterbrecherkontakt	1
68	411 963 135 A	. Doppelrelais für Heizgerät	1
69	N 13 968 1	Linsenblechschraube B 4,8 x 13	2
70	411 963 201	. Zündspule	1
71	N 12 225 1	Federscheibe B 5	2
72	N 10 209 1	Sechskantschraube M 5 x 25	2
73	411 963 203	. Brennwächter	1
-	N 21 097 1	Doppelkegelring für Brennwächter	1
74	411 963 205	. Temperatur-Regelschalter	1
75	N 23 511 1	Schelle 30 mm Ø	1
76	411 963 209 B	. Sicherheitsschalter	1
77	N 13 968 1	Linsenblechschraube B 4,8 x 13	2
78	411 963 211	. Schutzkappe für Brennwächter	1
79	411 963 253	. Steckhülsegehäuse für Verbrennungsluftmotor	1
80	411 963 255	. Schutzhülle für Steckergehäuse	1
81	411 963 319	. Glühzündkerze	1
-	111 963 325	. Schalter für Heizklappenhebel	1
82	111 963 371	. Stecker für Glühzündkerze	1
83	111 963 465	. Kontrolleuchte	1
84	141 957 397 A	. Fassung für Glühlampe	1
85	N 17 751 2	Glühlampe JG 12 V 1,2 W	1
86	111 905 427	. Stecker für Zündleitung	1
87	311 905 429 A	. Schutzkappe für Zündleitung	1
88	N 18 382 1	Zündleitung	1
-	111 937 091 A	. Anschlußklemme mit Sicherung 8	2
-	N 17 121 1	Sicherung 8	1
-	N 17 121 4	Sicherung 16	1
-	311 971 477 A	. Leitungsstrang für Heizgerät mit Überhitzungsschalter	1
89	411 971 953	. Rundstecker für Verbrennungsluftmotor	4
90	411 971 955	. Rundsteckhülse für Verbrennungsluftmotor	4
-	111 971 977	. Flachsteckerisolator 1fach	1