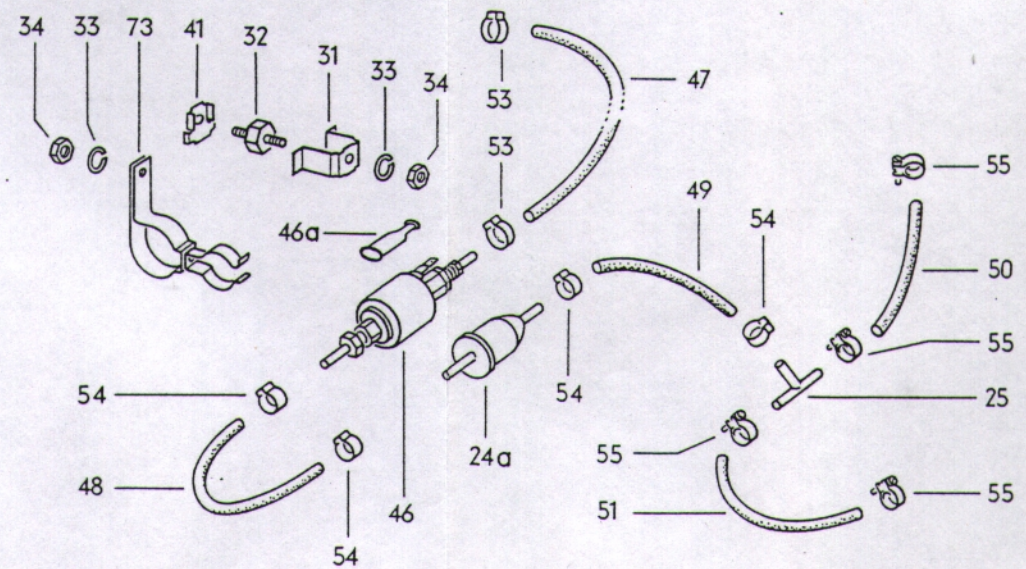
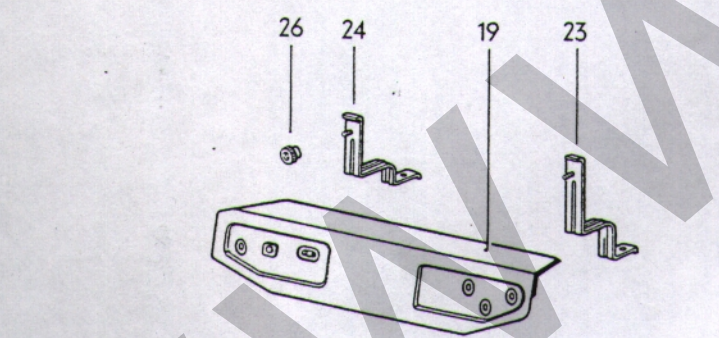
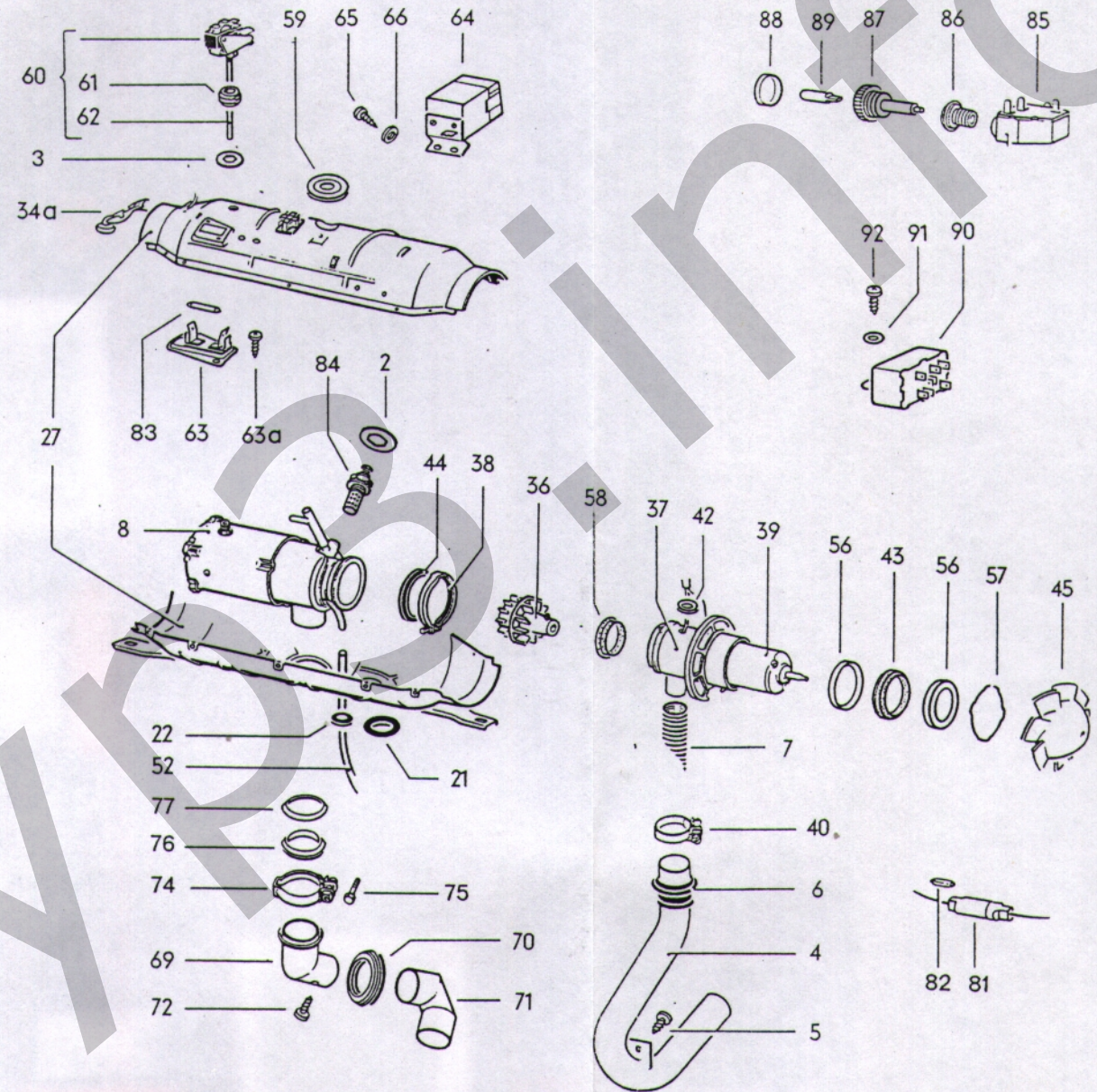
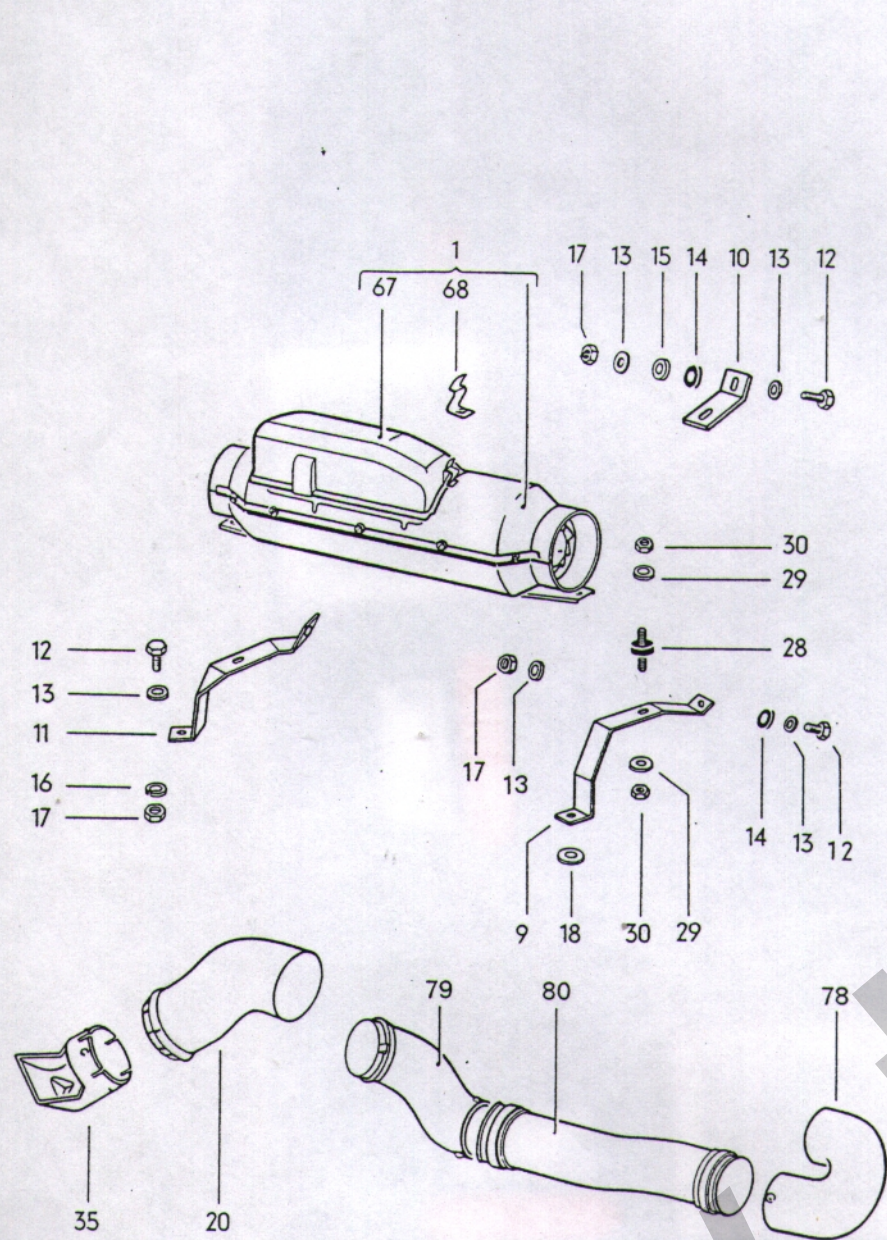


HAUPTGRUPPE 2 KRAFTSTOFFBEHÄLTER  
 AUSPUFF  
 HEIZUNG

Standheizung  
 ab Fig.-Nr. 312 2000 001





**HAUPTGRUPPE 2 KRAFTSTOFFBEHÄLTER  
AUSPUFF  
HEIZUNG**

| Bild                           | Ersatzteile-Nr. | Benennung                             | Stück | Typ und Modell |
|--------------------------------|-----------------|---------------------------------------|-------|----------------|
| <b>STANDHEIZUNG</b>            |                 |                                       |       |                |
| <b>BAUART EBERSPÄCHER</b>      |                 |                                       |       |                |
| <b>ab Fg.-Nr. 312 2000 001</b> |                 |                                       |       |                |
| <b>M 60: 311-318, 361-368</b>  |                 |                                       |       |                |
| 1                              | 311 261 103 D   | Heizgerät 12 V                        | 1     |                |
| (1)                            | 311 261 103 E   | Heizgerät 12 V                        | 1     | M 26           |
| 2                              | 311 261 115 B   | Dichtung für Glühkerze                | 1     |                |
| 3                              | 311 261 119     | Dichtung für Thermoschalter           | 1     |                |
| 4                              | 311 261 125 A   | Verbrennungsluftrohr                  | 1     |                |
| 5                              | N 13 968 1      | Linsenblechschrabe B 4,8 x 13         | 1     |                |
| 6                              | 311 813 453     | Tülle für Verbrennungsluftrohr        | 1     |                |
| 7                              | 311 261 135 B   | Schlauch für Verbrennungsluftrohr     | 1     |                |
| 8                              | 311 261 141 D   | Wärmetauscher                         | 1     |                |
| 9                              | 311 261 151 A   | Halter vorn für Heizgerät             | 1     |                |
| 10                             | 311 261 153 A   | Halter Mitte für Heizgerät            | 1     |                |
| 11                             | 311 261 155 B   | Halter hinten für Heizgerät           | 1     |                |
| 12                             | N 10 215 4      | Sechskantschraube M 6 x 15            | 4     |                |
| 13                             | N 11 524 4      | Scheibe A 6,4                         | 7     |                |
| 14                             | 311 821 185     | Gummischeibe                          | 3     |                |
| 15                             | N 11 695 2      | Scheibe 6,1                           | 2     |                |
| 16                             | N 12 006 2      | Federring B 6                         | 1     |                |
| 17                             | N 11 006 2      | Sechskantmutter M 6                   | 4     |                |
| 18                             | N 11 558 1      | Scheibe 8,4                           | 1     |                |
| 19                             | 113 261 157     | Abdeckblech                           | 1     |                |
| 20                             | 311 261 181 A   | Rohrkrümmer für Warmluftausströmer    | 1     |                |
| 21                             | 311 261 199     | Dichtung für Verbrennungsluftrohr     | 1     |                |
| 22                             | 411 261 143     | Dichtung für Brennstoffüberlaufrohr   | 1     |                |
| 23                             | 311 261 265 A   | Halter vorn für Abdeckblech           | 1     |                |
| 24                             | 311 261 269 B   | Halter hinten für Abdeckblech         | 1     |                |
| 24a                            | 131 261 275     | Brennstofffilter                      | 1     |                |
| 25                             | 311 261 285 B   | Abzweigstück<br>für Brennstoffleitung | 1     |                |
| 26                             | 311 261 295 A   | Rändelmutter für Abdeckblech          | 2     |                |
| 27                             | 311 261 317     | Gehäuse                               | 1     |                |
| 28                             | 311 261 325     | Gummimetallager                       | 3     |                |
| 29                             | N 11 695 2      | Scheibe 6,1                           | 6     |                |
| 30                             | N 11 006 2      | Sechskantmutter M 6                   | 6     |                |
| 31                             | 311 261 347     | Halter<br>für Brennstoffpumpe         | 1     |                |
| 32                             | 211 261 325 B   | Gummimetallager                       | 1     |                |
| 33                             | N 12 006 2      | Federring B 6                         | 2     |                |
| 34a                            | 311 261 351     | Temperaturregelschalter               | 1     |                |
| 34                             | N 11 006 2      | Sechskantmutter M 6                   | 2     |                |
| 35                             | 311 261 377 A   | Warmluftausströmer                    | 1     |                |
| 36                             | 311 261 389 A   | Radialrad                             | 1     |                |

|     |               |   |   |
|-----|---------------|---|---|
| 37  | 311 261 395 B | Motorlagergehäuse   | 1 |
| 38  | 311 261 399   | Spannschelle<br>für Motorlagergehäuse                                 | 1 |
| 39  | 311 261 403 B | Motor 12 V  | 1 |
| 40  | 311 261 429   | Schelle<br>für Verbrennungsluftrohr                                   | 1 |
| 41  | 311 261 449   | Sicherungsblech<br>für Gummimetallager                                | 1 |
| 42  | 311 261 451 C | Dichtung  | 2 |
| 43  | 181 261 453   | Gummidichtung für Motor   | 1 |
| 44  | 311 261 455 A | Dichtring<br>für Motorlagergehäuse                                    | 1 |
| 45  | 311 261 457 B | Axialrad  | 1 |
| 46  | 311 261 467 C | Brennstoffpumpe 12 V  | 1 |
| 46a | 311 971 867 A | Gummitülle<br>für Brennstoffpumpe                                     | 1 |
| 47  | N 20 353 1    | Schlauch 3,5 x 2 x 965<br>von Heizgerät<br>zur Brennstoffpumpe        | 1 |
| 48  | N 20 355 1    | Schlauch 5 x 2,5 x 130<br>von Brennstoffpumpe<br>zum Brennstofffilter | 1 |
| 49  | N 20 355 1    | Schlauch 5 x 2,5 x 185<br>von Brennstofffilter<br>zum Abzweigstück    | 1 |
| 50  | N 20 357 1    | Schlauch 7 x 2,5 x 135<br>von Kraftstoffbehälter<br>zum Abzweigstück  | 1 |
| 51  | N 20 357 1    | Schlauch 7 x 2,5 x 185<br>von Kraftstoffleitung<br>zum Abzweigstück   | 1 |
| 52  | N 20 361 2    | Schlauch 4 x 2,5 x 500<br>für Brennstoffüberlauf                      | 1 |
| 53  | 311 133 343 A | Klemme 9 mm Ø   | 2 |
| 54  | 111 127 537 A | Klemme 11,3 mm Ø  | 4 |
| 55  | 311 133 515   | Schelle 13 mm Ø   | 4 |
| 56  | 181 261 471   | Gummistützring<br>für Motordichtung                                   | 2 |
| 57  | 181 261 477   | Sicherungsring<br>für Gummistützring                                  | 1 |
| 58  | 311 261 499 A | Dichtung<br>für Motor   | 1 |
| 59  | 311 261 593 A | Dichtung für Zulaufstutzen  | 1 |
| 60  | 311 261 571 A | Thermoschalter  | 1 |
| 61  | N 21 097 1    | Doppelkegelring für Thermoschalter                                    | 1 |
| 62  | 311 261 575   | Quarzstab   | 1 |
| 63  | 311 261 581 B | Überhitzungsschalter  | 1 |
| 63a | N 13 965 1    | Linienblechschaube B 4,2 x 9,5  | 2 |

|      |               |  |   |       |
|------|---------------|--|---|-------|
| 64   | 211 261 587   | Sicherheitsschalter  | 1 |       |
| 65   | N 13 965 1    | Linsenblechschraube B 4, 2 x 9, 5  | 2 |       |
| 66   | N 12 097 1    | Sicherungsscheibe A 4, 3   | 2 |       |
| 67   | 311 261 595 C | Schutzkappe  | 1 |       |
| 68   | 311 261 597   | Haltefeder für Schutzkappe   | 1 |       |
| 69   | 311 261 603   | Abgasrohr oben   | 1 |       |
| 70   | 181 261 185 A | Dichtring für Abgasrohr  | 1 |       |
| 71   | 311 261 605   | Abgasrohr unten  | 1 |       |
| 72   | N 13 968 1    | Linsenblechschraube B 4, 8 x 13  | 1 |       |
| 73   | 311 261 673   | Haltewinkel<br>für Brennstofffilter  | 1 |       |
| 74   | 311 261 695   | Spannschelle<br>für Abgasrohr  | 1 |       |
| 75   | N 10 221 2    | Sechskantschraube M 6 x 35   | 1 |       |
| 76   | 311 261 697   | Dichtring für Spannschelle   | 1 |       |
| 77   | 311 261 699   | Dichtkegel für Spannschelle  | 1 |       |
| 78   | 311 261 793 A | Umluftrohr – Vorderteil  | 1 |       |
| 79   | 311 261 795 C | Umluftrohr – Hinterteil  | 1 |       |
| 80   | 311 261 797   | Umluftrohr – Mittelteil  | 1 |       |
| -    | 111 261 995   | Hinweisschild in<br>Kraftstoffeinfüllklappe                                  | 1 |       |
| 81   | 111 937 093 A | Anschlußklemme mit Sicherung 8<br>austauschen:<br>Sicherung gegen N 17 121 4 | 1 |       |
| 82   | N 17 121 4    | Sicherung 16   | 1 |       |
| 83   | N 17 121 1    | Sicherung 8  | 1 |       |
| (84) | 311 963 091 B | Glühkerze<br>bis Fg.-Nr. September 1971                                      | 1 |       |
| 84   | 311 963 091 C | Glühkerze<br>ab Fg.-Nr. Oktober 1971   | 1 |       |
| (85) | 111 963 105   | Schubschalter  | 1 | M 557 |
| 85   | 111 963 105 A | Schubschalter  | 1 |       |
| 86   | 111 941 515 D | Rosette für Schubschalter  | 1 |       |
| 87   | 111 953 245 E | Schalterachse mit Knopf  | 1 |       |
| 88   | 111 941 543 D | Fenster für Knopf  | 1 |       |
| 89   | N 17 751 2    | Glühlampe JG 12 V 1, 2 W   | 1 |       |
| 90   | 311 963 135 B | Doppelrelais 12 V<br>für Schubschalter                                       | 1 |       |
| 91   | N 12 097 1    | Sicherungsscheibe A 4, 3   | 1 |       |
| 92   | N 13 965 1    | Linsenblechschraube B 4, 2 x 9, 5  | 1 |       |