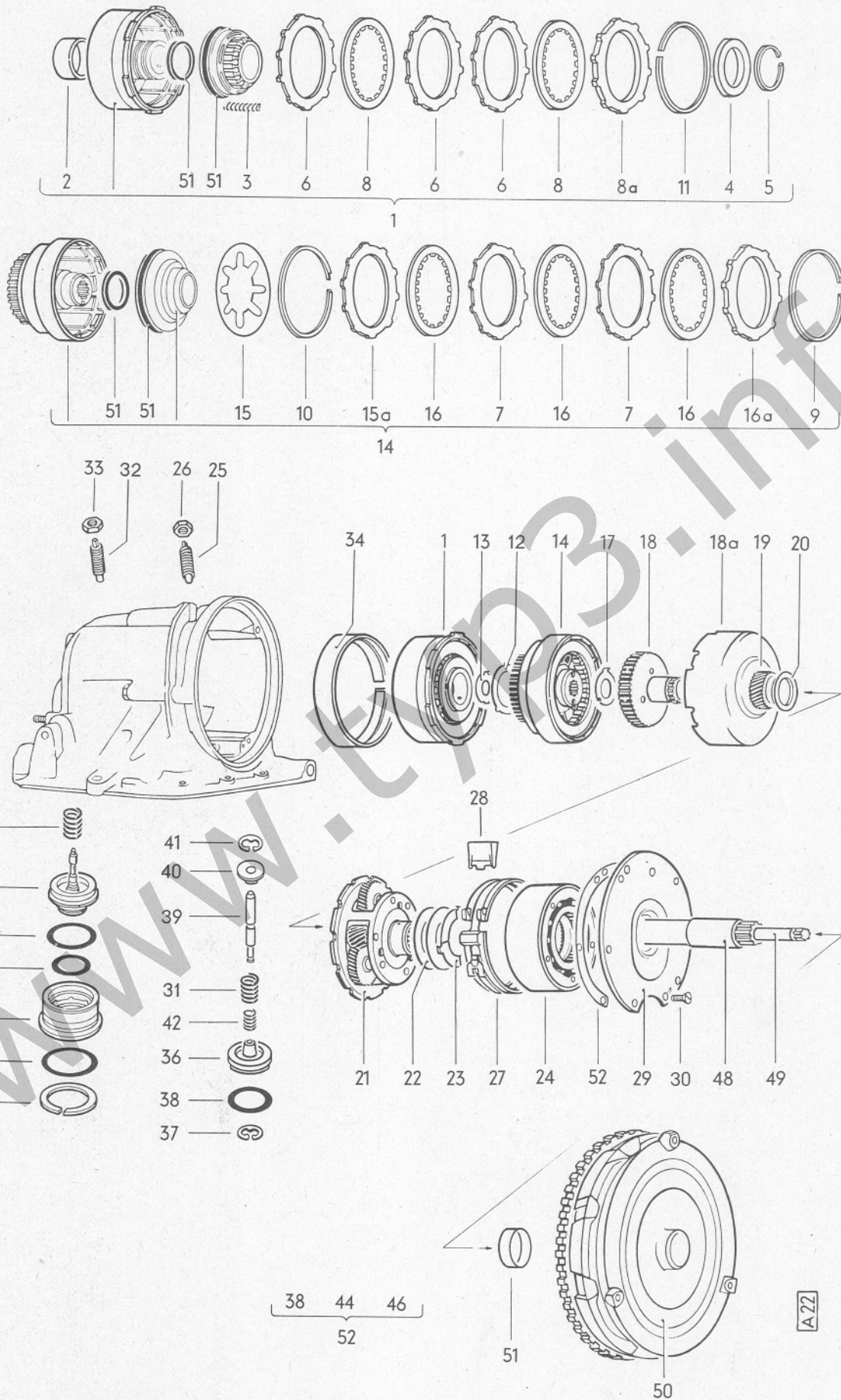


HAUPTGRUPPE 3 GETRIEBE

Vorwärts-, Direkt-,
Rückwärtsgangkupplung
Wandler (Automatic)



HAUPTGRUPPE 3 GETRIEBE

Bild	Ersatzteile-Nr.	Benennung	Stück	Typ und Modell
		VORWÄRTS-, DIREKT-, RÜCKWÄRTSGANGKUPPLUNG WANDLER (AUTOMATIC) ab Fg.-Nr. 318 015 226		M 249
1	003 323 105 A	Direkt- und Rückwärtsgangkupplung	1	
2	003 323 115	Lagerbuchse für Direkt- und Rückwärtsgangkupplung	1	
3	003 323 129	Druckfeder für Direkt- und Rückwärtsgangkupplung	18	
4	003 323 131	Federteller für Direkt- und Rückwärtsgangkupplung	1	
(5)	003 323 135	Sicherungsring 55 mm Ø für Federteller bis Fg.-Nr. 310 2500 000	1	
5	003 323 135 A	Sicherungsring 55 mm Ø für Federteller ab Fg.-Nr. 311 2000 001	1	
6	003 323 139	Außenlamelle für Direkt- und Rückwärtsgangkupplung	3	
7	003 323 139	Außenlamelle für Vorwärtsgangkupplung	2	
8	003 323 141	Innenlamelle für Direkt- und Rückwärtsgangkupplung	2	
8a	003 323 153	Druckplatte für Direkt- und Rückwärtsgangkupplung	1	
(11)	003 323 157	Sicherungsring 123 mm Ø 1,7 mm breit für Direkt- und Rückwärtsgangkupplung bis Fg.-Nr. 310 2119 999	1	
9	003 323 157	Sicherungsring 123 mm Ø 1,7 mm breit für Vorwärtsgangkupplung	X	
10	003 323 157 A	Sicherungsring 123 mm Ø 2,0 mm breit für Tellerfeder.- Vorwärtsgangkupplung	1	
(9)	003 323 157 A	Sicherungsring 123 mm Ø 2,0 mm breit für Vorwärtsgangkupplung	X	
11	003 323 157 A	Sicherungsring 123 mm Ø 2,0 mm breit für Direkt- und Rückwärtsgangkupplung ab Fg.-Nr. 310 2120 000	X	
(9)	003 323 157 B	Sicherungsring 123 mm Ø 2,5 mm breit für Vorwärtsgangkupplung	X	
(9)	003 323 157 C	Sicherungsring 123 mm Ø 2,3 mm breit für Vorwärtsgangkupplung	X	
(9)	003 323 157 D	Sicherungsring 123 mm Ø 1,5 mm breit für Vorwärtsgangkupplung	X	
(11)	003 323 157 D	Sicherungsring 123 mm Ø 1,5 mm breit für Direkt- und Rückwärtsgangkupplung ab Fg.-Nr. 310 2120 000	X	

12	003 323 161	Anlaufscheibe 60 mm Ø für Direkt- und Rückwärtsgangkupplung	1
13	003 323 165	Anlaufscheibe 40 mm Ø für Vorwärtskupplung	1
(14)	003 323 205	Vorwärtskupplung bis Fg.-Nr. 310 2119 999	1
14	003 323 205 F	Vorwärtskupplung ab Fg.-Nr. 310 2120 000	1
15	003 323 229	Tellerfeder für Vorwärtskupplung	1
15a	003 323 237	Andruckplatte für Vorwärtskupplung	1
(16)	003 323 241	Innenlamelle für Vorwärtskupplung bis Fg.-Nr. 312 2078 248	3
16	003 323 241 A	Innenlamelle für Vorwärtskupplung ab Fg.-Nr. 312 2078 249	3
16a	003 323 253	Druckplatte für Vorwärtskupplung	1
17	003 323 261	Anlaufscheibe 38 mm Ø für Kupplungsnahe	1
18	003 323 271	Kupplungsnahe	1
18a	003 323 281	Mitnehmerlocke	1
19	003 323 285	Sonnenrad	1
20	003 323 293	Anlaufscheibe 43 mm Ø für Sonnenrad	1
(21)	003 323 303	Planetenträger bis Fg.-Nr. 312 2078 248	1
21	003 323 303 A	Planetenträger ab Fg.-Nr. 312 2078 249	1
22	003 323 345	Einstellscheibe 0,4 mm für Planetenträger	X
(22)	003 323 346	Einstellscheibe 1,2 mm für Planetenträger	X
(23)	003 323 353	Anlaufscheibe 70 mm Ø für Lagerflansch bis Fg.-Nr. 312 2078 248	1
23	003 323 353 A	Anlaufscheibe 70 mm Ø für Lagerflansch ab Fg.-Nr. 312 2078 249	1
24	003 323 361	Ringrad	1
25	003 323 405	Einstellschraube für Rückwärtsgangbremse	1
26	N 11 162 1	Sechskantmutter M 12 x 1,5	1
27	003 323 411	Bremsband für Rückwärtsgang	1
28	003 323 435	Stützgabel für Rückwärtsgangbremsband	1
29	003 323 443 C	Lagerflansch	1
30	N 10 984 1	Senkschraube AM 6 x 10	2
31	003 323 449	Feder für 1. und Rückwärtsgangbremse	1
32	003 323 455	Einstellschraube für Bremsband 2. Gang	1
33	N 11 162 1	Sechskantmutter M 12 x 1,5	1
34	003 323 461	Bremsband 2. Gang	1
35	003 323 511 A	Kolben für Bremse 2. Gang	1
36	003 323 483 A	Kolben für Bremse 1. und Rückwärtsgang	1
37	N 12 436 2	Sicherungsscheibe 6	1

38	003 323 487	Dichtring 68 mm Ø unten für Bremse 2. Gang und Rückwärtsgang	2
39	003 323 491	Kolbenstange für 1. und Rückwärtsgangbremse	1
40	003 323 495	Federteller für 1. und Rückwärtsgangbremse	1
41	N 12 438 1	Sicherungsscheibe 9 DIN 6799	1
42	003 323 499	Akkufeder für 1. und Rückwärtsgangbremse	1
43	003 323 505	Feder für 2. Gang – Bremse	1
44	003 323 525	Dichtring 86 mm Ø oben für Kolben für Bremse 2. Gang	1
(45)	003 323 529	Deckel 94,9 mm für Bremse 2. Gang bis Fg.-Nr. 310 2119 999	1
45	003 323 529 B	Deckel 96,9 mm für Bremse 2. Gang ab Fg.-Nr. 310 2120 000	1
46	003 325 381	Dichtring 96 mm Ø für Deckel 2. Gang-Bremse	1
47	003 323 537	Sicherungsring für Deckel 2. Gang Bremse	1
48	003 323 555	Antriebswelle	1
49	003 323 561	Ölpumpenwelle	1
50	003 323 571 D	Wandler	1
51	003 323 611	Lagerbuchse für Wandler	1
52	003 398 007	1 Satz Dichtungen für Getriebe Automatic	1