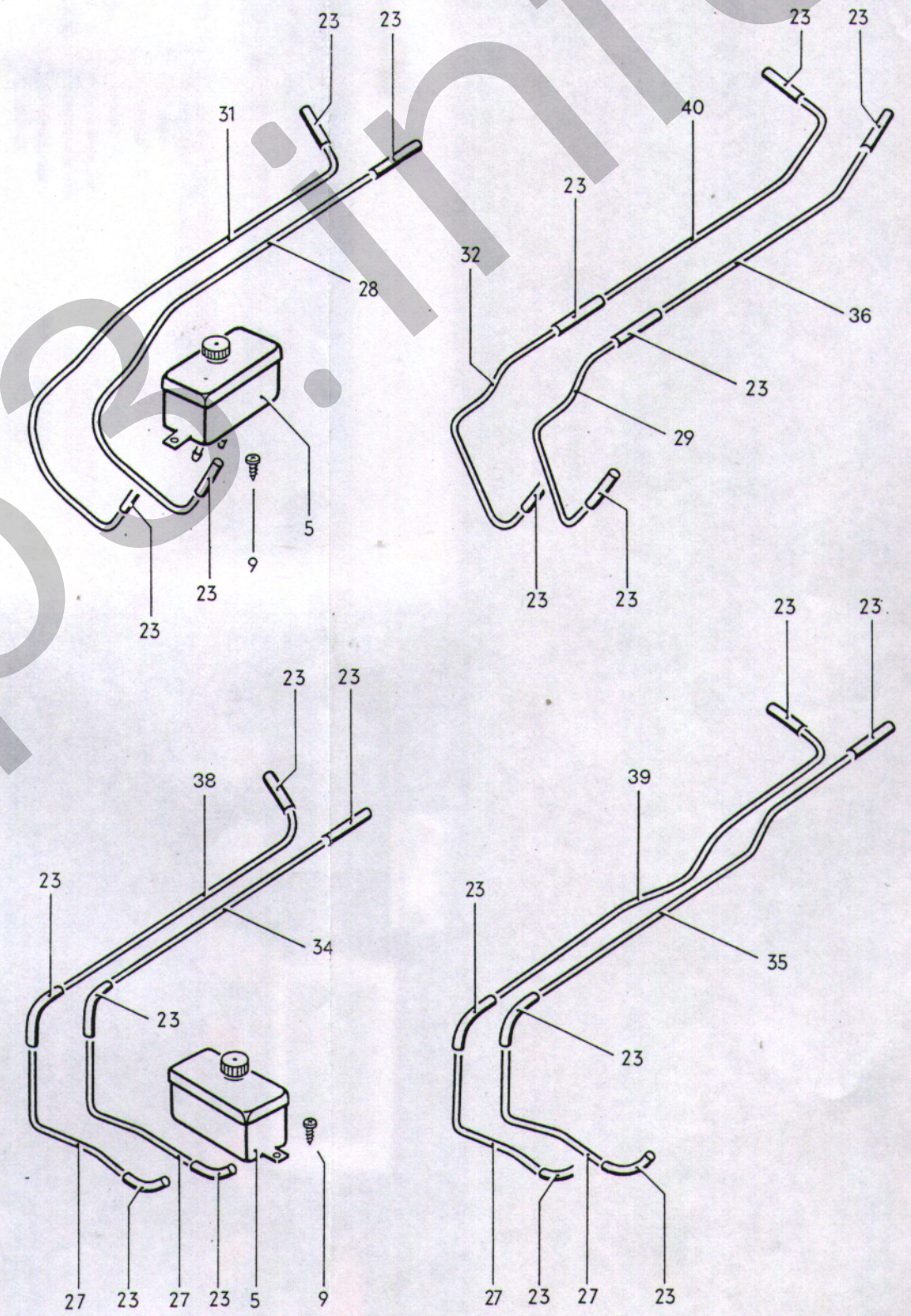


Ausgleichbehälter mit Leitungen zum Hauptbremszylinder



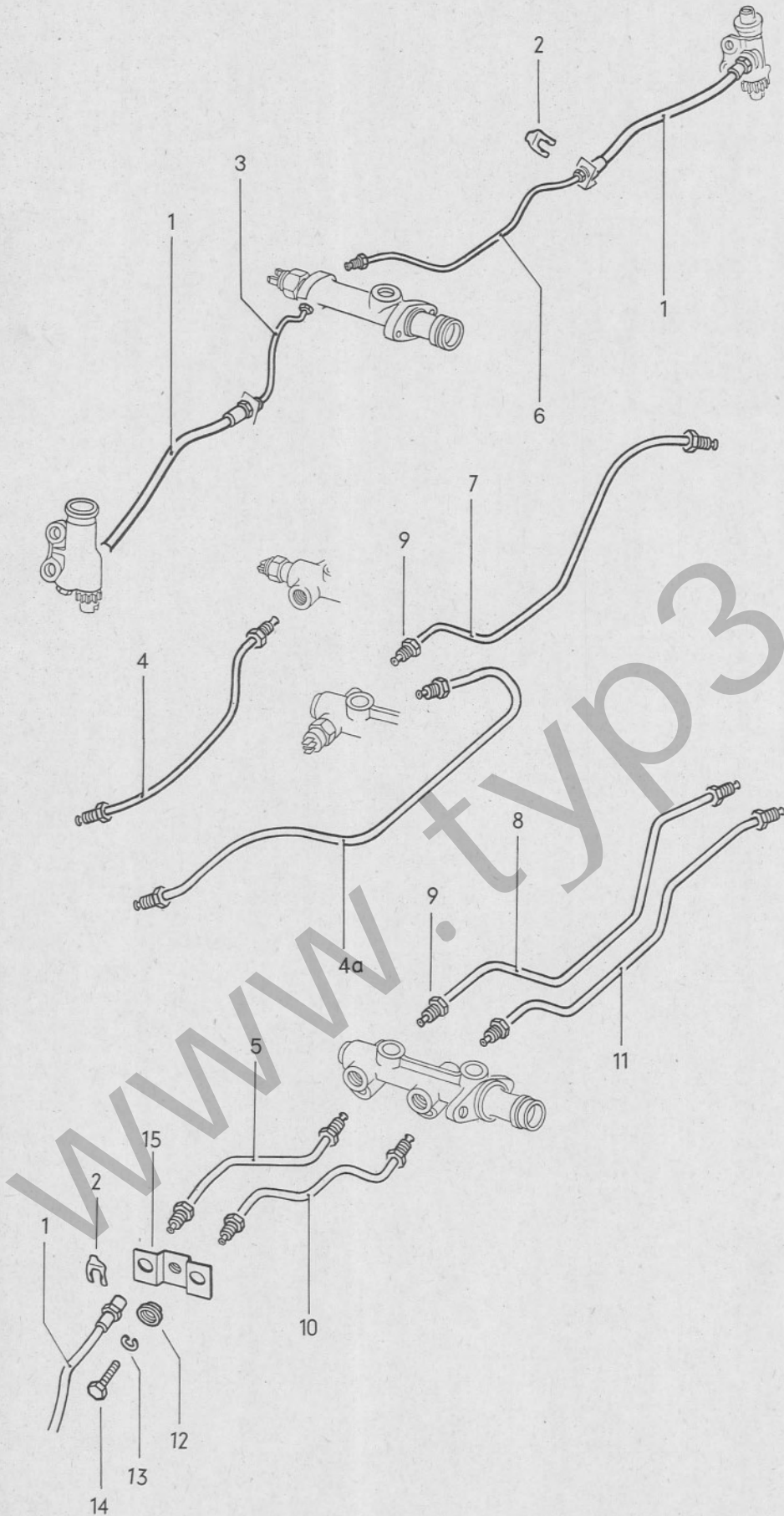
**HAUPTGRUPPE 6 RÄDER . BREMSEN**

Bild	Ersatzteile-Nr.	Benennung	Stück	Typ und Modell
		AUSGLEICHBEHÄLTER MIT LEITUNGEN ZUM HAUPTBREMSZYLINDER		
		Einkreis-Trommelbremse		311-368
		bis Fg.-Nr. 315 220 883		
		Einkreis-Scheibenbremse		
		ab Fg.-Nr. 346 000 001 bis 346 500 000		343-346
		ab Fg.-Nr. 316 000 001 bis 317 500 000		311-318, 361-368
		*Zweikreisbremse		
		ab Fg.-Nr. 317 000 001 bis 317 500 000		M 139:311, 313, 315, 317, 361, 363, 365, 367
		ab Fg.-Nr. 347 000 001 bis 347 500 000		343-346
		ab Fg.-Nr. 318 000 001		311-368
1	113 611 301 G	.Ausgleichbehälter für Hauptbremszylinder (Einkreis-Trommelbremse)	1	
2	131 611 301	.Ausgleichbehälter für Hauptbremszylinder (Einkreisbremse)	1	
3	311 611 301 C	.Ausgleichbehälter für Hauptbremszylinder (Zweikreisbremse)		
		bis Fg.-Nr. 317 500 000	1	
4	113 611 301 N	.Ausgleichbehälter für Hauptbremszylinder (Zweikreisbremse)		
		ab Fg.-Nr. 318 000 001 bis 318 147 139	1	
5	113 611 301 R	.Ausgleichbehälter für Hauptbremszylinder (Zweikreisbremse)		
		ab Fg.-Nr. 318 147 140	1	
6	N 13 957 3	Linsenblechschraube BZ 3, 5 x 9, 5	1	
7	311 611 331	.Halteband für Ausgleichbehälter (Zweikreisbremse)		
		bis Fg.-Nr. 317 500 000	1	
8	311 611 331 A	.Halteband für Ausgleichbehälter (Einkreisbremse)		
		bis Fg.-Nr. 317 500 000	1	
9	N 13 967 1	Linsenblechschraube B 4, 2 x 19	1	
10	113 611 339	.Dichtung 4, 55 x 9, 3 x 15 für Leitung (Einkreis-Trommelbremse)	1	
11	131 611 339	.Dichtung 5, 85 x 9, 3 x 11 für Leitung (Einkreisbremse)	1	
		(Zweikreisbremse)	2	
		bis Fg.-Nr. 317 500 000		
11a	113 611 381	.Sieb für Ausgleichbehälter ab Fg.-Nr. April 1972	1	
12	113 955 481	.Befestigungsmutter für Leitung (Einkreisbremse)	1	
		(Zweikreisbremse)	2	
		bis Fg.-Nr. 317 500 000		
13	131 611 349 A	.Schraubverschluß für Ausgleichbehälter ab Fg.-Nr. 315 000 001	1	

14	113 611 351	.Schraubverschluß für Ausgleichbehälter bis Fg.-Nr. 483 592	1
15	113 611 363	.Dichtung für Schraubverschluß 113 611 351	1
16	113 611 373	.Verschlußstopfen für Ausgleichbehälter bis Fg.-Nr. 86 121	1
17	131 611 751	Tülle für Leitung 6 mm Ø zwischen Ausgleichbehälter und Hauptbremszylinder (Einkreis-Trommelbremse) ab Fg.-Nr. 315 000 001 bis 315 220 883	1
18	311 611 751	Tülle für Leitung 6,0 mm Ø zwischen Ausgleichbehälter und Hauptbremszylinder (Zweikreisbremse) ab Fg.-Nr. 317 000001 bis 317 173 855	1
19	311 611 751 A	Tülle für Leitung 6,0 mm Ø zwischen Ausgleichbehälter und Hauptbremszylinder (Einkreis-Scheibenbremse) ab Fg.-Nr. 317 000 001 bis 317 173 855	1
20	*311 611 751 B	Tülle für Leitung 8,0 mm Ø zwischen Ausgleichbehälter und Hauptbremszylinder (Zweikreisbremse) ab Fg.-Nr. 317 173 856	1
21	*311.611 751 C	Tülle für Leitung 8,0 mm Ø zwischen Ausgleichbehälter und Hauptbremszylinder (Einkreis-Scheibenbremse) ab Fg.-Nr. 317 173 856 bis 317 500 000	1
22	311 611 753	Tülle für Leitung 4,75 mm Ø zwischen Ausgleichbehälter und Hauptbremszylinder (Einkreis-Trommelbremse) bis Fg.-Nr. 483 592	1
(23)	113 611 801 A	Verbindungsschlauch für Leitung 4,75 mm Ø zwischen Ausgleichbehälter und Hauptbrems- zylinder (Einkreis-Trommelbremse)	2
(23)	131 611 801	Verbindungsschlauch für Leitung 6,0 mm Ø zwischen Ausgleichbehälter und Hauptbrems- zylinder (Einkreisbremse) (Zweikreisbremse) bis Fg.-Nr. 317 173 855	1 3
23	N 20 350 1	Verbindungsschlauch für Leitung 8 mm Ø (Zweikreisbremse) ab Fg.-Nr. 312 2095 731	*
(23)	N 20 366 1	Verbindungsschlauch für Leitung 8 mm Ø (Einkreisbremse) (Zweikreisbremse) bis Fg.-Nr. 312 2095 730	*
24	*113 611 815	Verbindungsschlauch vorn für Leitung (Anschlußmaße 6,0 mm Ø und 8,0 mm Ø) (Einkreisbremse) (Zweikreisbremse) bis Fg.-Nr. 317 500 000	1 2

25	*311 611 805 C	Leitung 8,0 mm Ø zwischen Verbindungsschlauch vorn und Mitte (Einkreisbremse) (Zweikreisbremse: Bremskreis hinten) bis Fg.-Nr. 317 500 000	1	
26	311 611 805 D	Leitung 8,0 mm Ø zwischen Verbindungsschlauch vorn und Mitte (Zweikreisbremse) ab Fg. -Nr. 318 000 001 bis 319 500 000	2	
27	311 611 805 E	Leitung 8,0 mm Ø zwischen Verbindungsschlauch vorn und Mitte (Zweikreisbremse) ab Fg. -Nr. 310 2000 001 bis 310 2500 000	2	
28	311 611 805 F	Leitung 8,0 mm Ø zwischen Ausgleichbehälter und Hauptbremszylinder (Zweikreisbremse: Bremskreis hinten) ab Fg.-Nr. 311 2000 001	1	311, 313, 315, 317, 361, 363, 365, 367
(25)	312 611 805	Leitung 4,75 mm Ø zwischen Verbindungsschlauch vorn und Mitte (Einkreis-Trommelbremse)	1	
29	312 611 805 F	Leitung 8,0 mm Ø zwischen Verbindungsschlauch vorn und Mitte (Zweikreisbremse: Bremskreis vorn) ab Fg.-Nr. 311 2000 001	1	312, 314, 316, 318, 362, 364, 366, 368
(25)	343 611 805 B	Leitung 6,0 mm Ø zwischen Verbindungsschlauch vorn und Mitte (Einkreisbremse) ab Fg.-Nr. 345 000 001 bis 346 500 000	1	343, 345
(25)	344 611 805 B	Leitung 6,0 mm Ø zwischen Verbindungsschlauch vorn und Mitte (Einkreisbremse) ab Fg.-Nr. 345 000 001 bis 346 500 000	1	344, 346
30	*311 611 806 A	Leitung 8,0 mm Ø zwischen Verbindungsschlauch vorn und Mitte (Zweikreisbremse: Bremskreis vorn) bis Fg.-Nr. 317 500 000	1	
31	311 611 806 C	Leitung 8,0 mm Ø zwischen Ausgleichbehälter und Hauptbremszylinder (Zweikreisbremse: Bremskreis vorn) ab Fg.-Nr. 311 2000 001	1	311, 313, 315, 317, 361, 363, 365, 367
32	312 611 806 C	Leitung 8,0 mm Ø zwischen Verbindungsschlauch vorn und Mitte (Zweikreisbremse: Bremskreis vorn) ab Fg.-Nr. 311 2000 001	1	311, 313, 315, 317, 361, 363, 365, 367
(32)	*343 611 806 A	Leitung 8,0 mm Ø zwischen Verbindungsschlauch vorn und Mitte bis Fg.-Nr. 347 500 000 (Zweikreisbremse: Bremskreis vorn)	2	343-346

(33)	311 611 807	Leitung 4,75 mm Ø zwischen Verbindungsschlauch Mitte und hinten (Einkreis-Trommelbremse)	1	
33		Leitung 8,0 mm Ø 125 mm lang zwischen Verbindungsschlauch Mitte und hinten aus 113 611 807 A fertigen (Einkreisbremse) (Zweikreisbremse: Bremskreis hinten) bis Fg.-Nr. 317 500 000	1	311,313,315,317, 361,363,365,367
34	311 611 807 D	Leitung 8,0 mm Ø zwischen Verbindungsschlauch Mitte und hinten (Zweikreisbremse: Bremskreis hinten) ab Fg.-Nr. 318 000 001 bis 310 2500 000	1	311,313,315,317, 361,363,365,367
(34)	*312 611 807 A	Leitung 8,0 mm Ø zwischen Verbindungsschlauch Mitte und hinten (Einkreisbremse) (Zweikreisbremse: Bremskreis hinten) bis Fg.-Nr. 317 500 000	1	312,314,316,318, 362,364,366,368
35	312 611 807 B	Leitung 8,0 mm Ø zwischen Verbindungsschlauch Mitte und hinten (Zweikreisbremse: Bremskreis hinten) ab Fg.-Nr. 318 000 001 bis 310 2500 000	1	312,314,316,318, 362,364,366,368
36	312 611 807 C	Leitung 8,0 mm Ø zwischen Verbindungsschlauch Mitte und hinten (Zweikreisbremse: Bremskreis hinten) ab Fg.-Nr. 311 2000 001	1	312,314,316,318, 362,364,366,368
(33)	* 341 611 807	Leitung 6 mm Ø zwischen Verbindungsschlauch Mitte und hinten (Einkreisbremse) ab Fg.-Nr. 345 000 001 bis 346 500 000	1	343-346
37	*311 611 808 A	Leitung 8,0 mm Ø zwischen Verbindungsschlauch Mitte und hinten (Zweikreisbremse: Bremskreis vorn) bis Fg.-Nr. 317 500 000	1	311,313,315,317, 361,363,365,367
38	311 611 808 B	Leitung 8,0 mm Ø zwischen Verbindungsschlauch Mitte und hinten (Zweikreisbremse: Bremskreis vorn) ab Fg.-Nr. 318 000 001	1	311,313,315,317, 361,363,365,367
(38)	*312 611 808 A	Leitung 8,0 mm Ø zwischen Verbindungsschlauch Mitte und hinten (Zweikreisbremse: Bremskreis vorn) bis Fg.-Nr. 317 500 000	1	312,314,316,318, 362,364,366,368
39	312 611 808 B	Leitung 8,0 mm Ø zwischen Verbindungsschlauch Mitte und hinten (Zweikreisbremse: Bremskreis vorn) ab Fg.-Nr. 318 000 001	1	312,314,316,318, 362,364,366,368
40	312 611 808 C	Leitung 8,0 mm Ø zwischen Verbindungsschlauch Mitte und hinten (Zweikreisbremse: Bremskreis vorn) ab Fg.-Nr. 311 2000 001	1	312,314,316,318, 362,364,366,368



# HAUPTGRUPPE 6 RÄDER . BREMSEN

Bild Ersatzteile-Nr. Benennung Stück Typ und Modell

## LEITUNGEN . BREMSKREIS VORN

### Einkreis-Trommelbremse

311-368

bis Fg.-Nr. 315 220 883

### Einkreis-Scheibenbremse

ab Fg.-Nr. 346 000 001 bis 346 500 000

343-346

ab Fg.-Nr. 316 000 001 bis 317 500 000

311-318,361-368

### Zweikreisbremse

ab Fg.-Nr. 317 000 001 bis 317 500 000

M 139:311,313,315,317,  
361,363,365,367

ab Fg.-Nr. 347 000 001 bis 347 500 000

343-346

ab Fg.-Nr. 318 000 001

311-368

ab Fg.-Nr. 362 2000 001

M 594: 361, 363, 365, 367

(1)	311 611 701	. Bremsschlauch vorn 415 mm (Einkreis-Trommelbremse)	2	
(1)	361 611 701	. Bremsschlauch vorn 330 mm (Zweikreisbremse)	2	M 594
(1)	311 611 701 A	. Bremsschlauch vorn 380 mm (Einkreis-Scheibenbremse)	2	
1	311 611 701 B	. Bremsschlauch vorn 355 mm (Zweikreisbremse)	2	
2	113 611 715 A	. Halter für Bremsschlauch	6	
3	311 611 723 A	. Bremsleitung vorn 262 mm (Einkreisbremse)	1	
4	311 611 723 B	. Bremsleitung vorn links (Llkg.) (Zweikreisbremse) bis Fg.-Nr. 312 2007 126	1	
		ab Fg.-Nr. 312 2007 127 bis 312 2028 859	1	nicht für USA
(4)	312 611 723 B	. Bremsleitung vorn links (Rlkg.) (Zweikreisbremse) bis Fg.-Nr. 312 2028 859	1	
4a	311 611 723 D	. Bremsleitung vorn links (Llkg.) (Zweikreisbremse) ab Fg.-Nr. 312 2007 127 bis 312 2028 859	1	nur für USA
		ab Fg.-Nr. 312 2028 860	1	
4a)	312 611 723 D	. Bremsleitung vorn links (Rlkg.) (Zweikreisbremse) ab Fg.-Nr. 312 2028 860	1	
5	361 611 723	. Bremsleitung vorn links (Zweikreisbremse)	1	M 594
6	311 611 724 A	. Bremsleitung vorn 542 mm (Einkreisbremse) (Einkreis-Trommelbremse)	1	
7	311 611 724 B	. Bremsleitung vorn rechts (Llkg.) (Zweikreisbremse)	1	

(7)	312 611 724 C	Bremsleitung vorn rechts (Rlkg.) (Zweikreisbremse)	1	
8	361 611 724	Bremsleitung vorn rechts (Zweikreisbremse)	1	M 594
9	113 611 731	Rohranschlußmutter	X	
10	361 611 733	Bremsleitung hinten links (Zweikreisbremse)	1	M 594
11	361 611 734	Bremsleitung hinten rechts (Zweikreisbremse)	1	M 594
12	361 611 794	Scheibe für Bremsschlauchhalter (Zweikreisbremse)	2	M 594
13	N 12 006 2	Federring B 6	2	M 594
14	N 10 216 8	Sechskantschraube M 6 x 18	2	M 594
15	361 611 841	Halter für Bremschlauch (Zweikreisbremse)	2	M 594
-	361 611 821	Ringstutzen für Festsattel ab Fg.-Nr. 362 2000 001	2	M 594
-	361 611 730	Hohlschraube für Ringstutzen ab Fg.-Nr. 362 2000 001	2	M 594
-	361 611 743	Dichtring ab Fg.-Nr. 362 2000 001	2	M 594
-	361 611 744	Dichtring ab Fg.-Nr. 362 2000 001	2	M 594