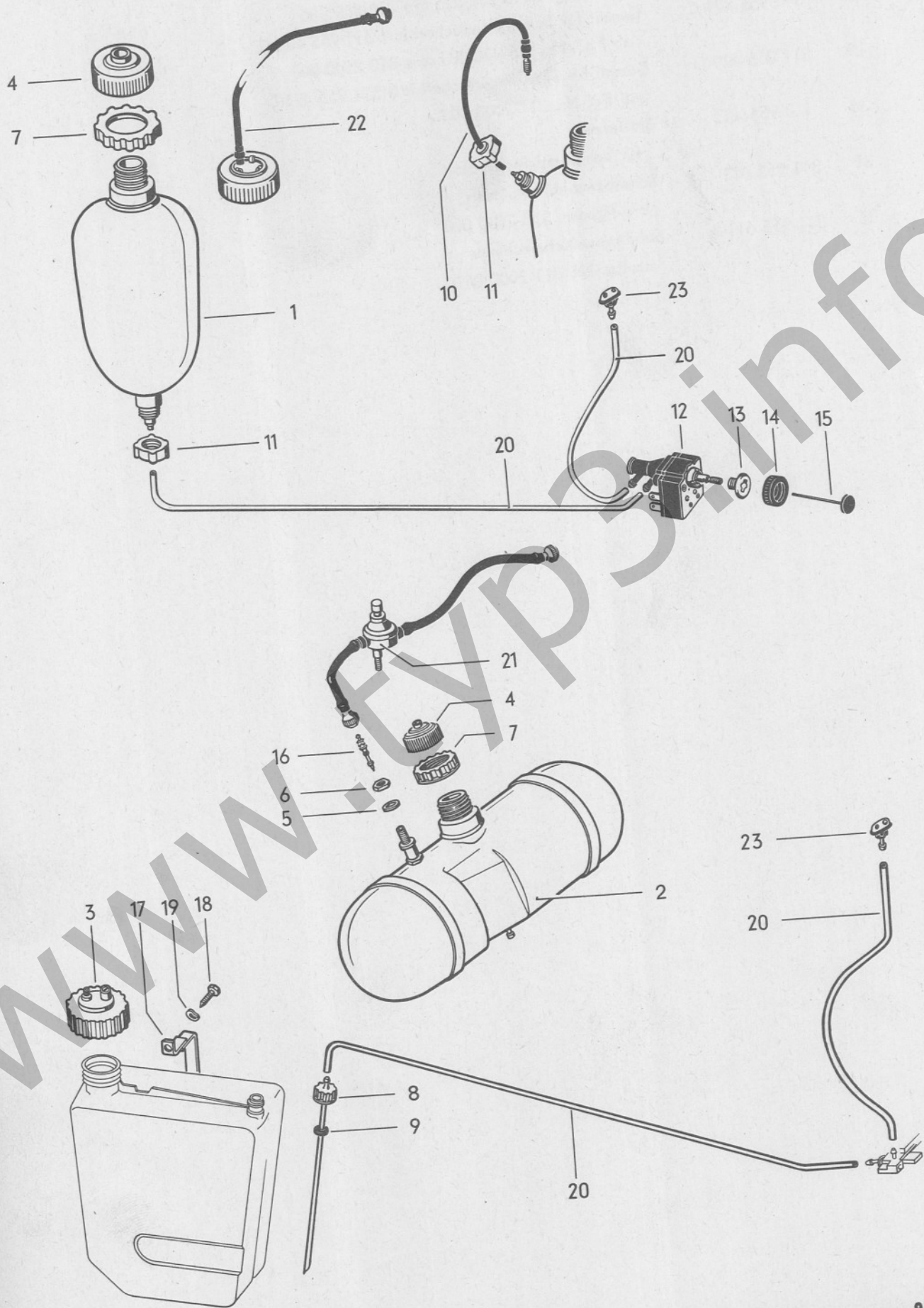


HAUPTGRUPPE 9

ELEKTRISCHE AUSRÜSTUNG

Scheibenwaschanlage



Bildtafel A61
Nachtrag 6

Typ 3

HAUPTGRUPPE 9 ELEKTRISCHE AUSRÜSTUNG

Bild	Ersatzteile-Nr.	Benennung	Stück	Typ und Modell
SCHEIBENWASCHANLAGE				
1	311 955 453 C	Flüssigkeitsbehälter für Scheibenwaschanlage ab Fg.-Nr. 310 2000 001 bis 310 2500 000 ab Fg.-Nr. 311 2000 001	1 1	M 62; M 617
2	311 955 453 E	Flüssigkeitsbehälter für Scheibenwaschanlage bis Fg.-Nr. 319 500 000	1	
(1)	311 955 453 F	Flüssigkeitsbehälter für Scheibenwaschanlage ab Fg.-Nr. 318 000 001 bis 319 500 000	1	M 62; M 617
(1)	311 955 453 G	Flüssigkeitsbehälter für Scheibenwaschanlage ab Fg.-Nr. 310 2000 001 bis 310 2500 000	1	
3	311 955 455	Verschluß für Flüssigkeitsbehälter bis Fg.-Nr. 229 654	1	
4	111 955 455	Verschluß für Flüssigkeitsbehälter ab Fg.-Nr. 299 655	1	
5	N 12 228 2	Federscheibe B 8 ab Fg.-Nr. 299 655 bis 310 2500 000	1	
6	311 955 459	Sechskantmutter für Ventil ab Fg.-Nr. 299 655 bis 319 500 000	1	
7	311 955 461	Befestigungsmutter für Flüssigkeitsbehälter ab Fg.-Nr. 299 655	1	
8	311 955 463	Schlauchanschluß für Flüssigkeitsbehälter bis Fg.-Nr. 299 654	1	
9	311 955 465	Dichtung für Schlauchanschluß bis Fg.-Nr. 299 654	1	
10	111 955 469	Ventilschlauch für Flüssigkeitsbehälter ab Fg.-Nr. 310 2000 001 bis 310 2500 000	1	
11	113 955 481	Befestigungsmutter für Leitung	1	
-	311 998 143	Umbausatz-Drucktastenschalter für Licht-, Scheibenwischer-, Scheibenwaschanlage bis Fg.-Nr. 423 139	1	311-314, 361-364
-	*311 955 517	Schubschalter 6 V für Scheibenwischer ab Fg.-Nr. 423 140 bis 316 500 000	1	311-314, 361-364
-	315 955 517	Schubschalter 6 V für Scheibenwischer ab Fg.-Nr. 221 975 bis 316 500 000	1	315-318, 365-368
-	141 955 517	Drehschalter für Scheibenwischer (pneumatisch) ab Fg.-Nr. 317 000 001 bis 317 500 000	1	
12	141 955 517 A	Drehschalter für Scheibenwischer (pneumatisch) ab Fg.-Nr. 318 000 001 bis 311 2500 000	1	
-	311 955 519	Schubschalter 12 V für Scheibenwischer ab Fg.-Nr. 423 140 bis 316 500 000	1	M 633:311-314, 361-364
-	111 941 515	Rosette für Schubschalter ab Fg.-Nr. 221 975 bis 423 139 ab Fg.-Nr. 423 140 bis 317 500 000	1 1	315-318, 365-368

13	111 941 515 D	Rosette für Schubschalter ab Fg.-Nr. 318 000 001 bis 311 2500 000	1	
-	111 955 531	Intervall-Relais ab Fg.-Nr. 312 2000 001	1	M 652
(14)	113 955 541 B	Knopf für Schubschalter ab Fg.-Nr. 221 975 bis 423 139 ab Fg.-Nr. 423 140 bis 315 220-883	1 1	315-318, 365-368
	8 63 - 7 65	466 silberbeige		
-	141 955 541 A	Knopf silberbeige für Schubschalter ab Fg.-Nr. 316 000 001 bis 316 500 000	1	
14	111 941 541 F	Knopf für Schubschalter ab Fg.-Nr. 317 000 001 bis 311 2500 000	1	
-	111 941 547	Ring für Knopf ab Fg.-Nr. 318 000 001 bis 311 2500 000	1	
(15)	113 955 549	Auslöseknopf für Scheibenwaschanlage (pneumatisch) ab Fg.-Nr. 221 975 bis 315 220 883	1	315-318, 365-368
	8 63 - 7 65	466 silberbeige		
(15)	141 955 549 A	Auslöseknopf silberbeige für Scheibenwaschanlage ab Fg.-Nr. 316 000 001 bis 316 500 000	1	315-318, 365-368
(15)	311 955 549	Auslöseknopf silberbeige für Scheibenwaschanlage ab Fg.-Nr. 423 140 bis 315 220 883	1	311-314, 361-364
(15)	341 955 549	Auslöseknopf für Scheibenwaschanlage ab Fg.-Nr. 316 000 001 bis 316 500 000	1	311-314, 361-364
	8 65 - 7 66	466 silberbeige		
15	411 955 549 C	Auslöseknopf für Scheibenwaschanlage ab Fg.-Nr. 317 000 001 bis 311 2500 000	1	
16	111 955 951	Ventileinsatz für Flüssigkeitsbehälter	1	
17	311 955 953	Spannband für Flüssigkeitsbehälter bis Fg.-Nr. 299 654	1	
18	N 10 244 1	Sechskantschraube M 8 x 30	1	
19	N 12 241 2	Federscheibe B 8 x 15	1	
20	N 18 057 1	Schlauch 2,5 x 1,75 für Scheibenwaschanlage	X	
(20)	111 971 521 A	Schlauch 5 x 15	X	
-	481 611 753	Tülle 20 x 3,5	1	
-	311 955 971	Verlängerungsschlauch für Druckentnahmeschlauch bis Fg.-Nr. 317 500 000	1	
21	111 955 979 C	Druckentnahmeschlauch mit Ventil zwischen Reserverad und Flüssigkeitsbehälter bis Fg.-Nr. 317 500 000 mitverwenden: 311 955 971	1	

22	311 955 979 B	Druckentnahmeschlauch mit Ventil zwischen Reserverad und Flüssigkeitsbehälter ab Fg.-Nr. 318 000 001 bis 310 2500 000	1	M 62: 311-318; M 617: 311-318
		ab Fg.-Nr. 311 2000 001	1	311-318
-	361 955 979	Druckentnahmeschlauch mit Ventil zwischen Reserverad und Flüssigkeitsbehälter ab Fg.-Nr. 368 000 001 bis 360 2500 000	1	M 62: 361-368; M 617: 361-368
		ab Fg.-Nr. 361 2000 001	1	361-368
-	111 955 993	Spritzstück für Scheibenwaschanlage bis Fg.-Nr. 310 2500 000	1	
23	111 955 993 A	Spritzstück für Scheibenwaschanlage ab Fg.-Nr. 311 2000 001	1	

www.typ3.info