

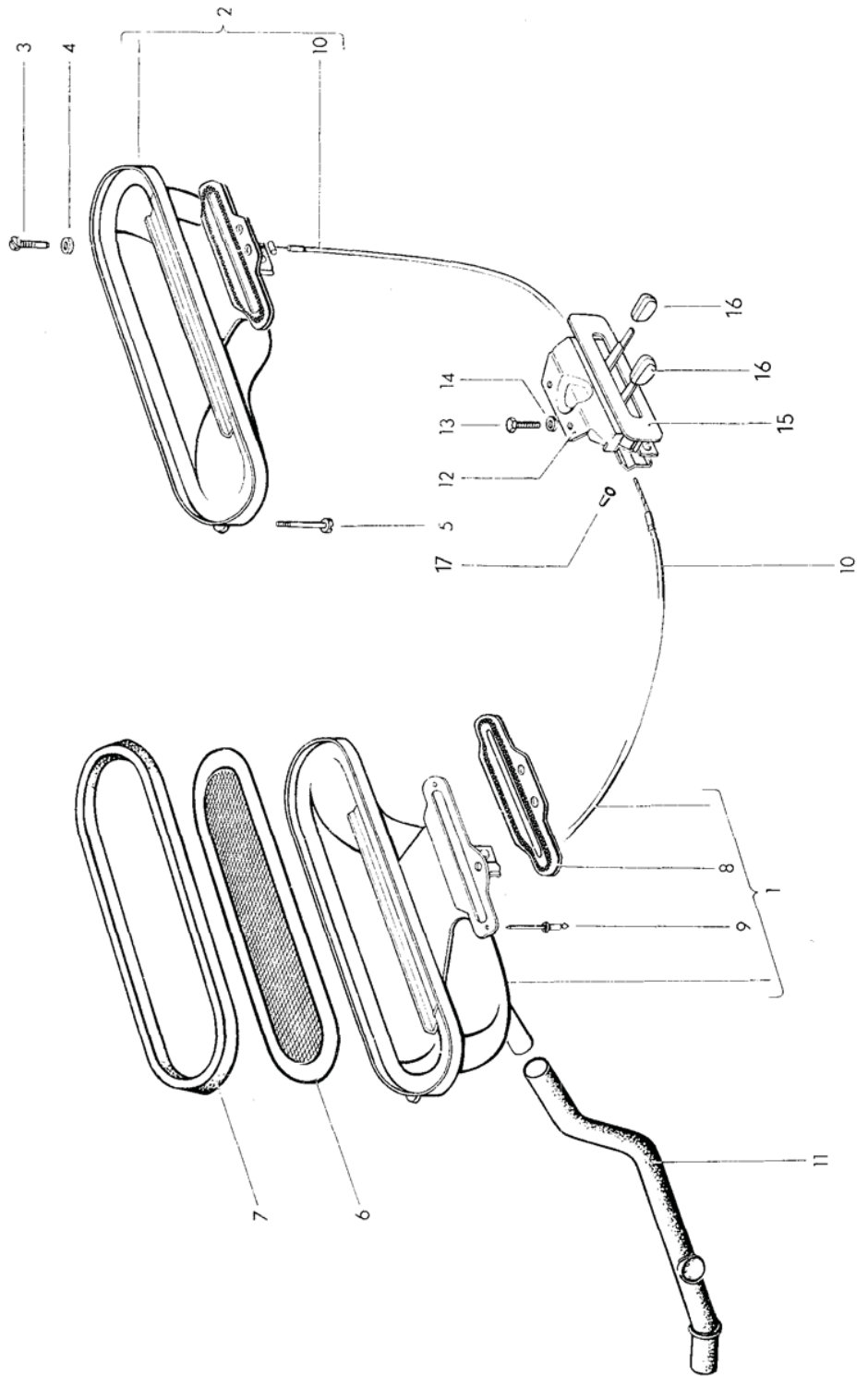
Frischluftheregulierung

KRAFTSTOFFBEHALTER

AUSPUFF

HEIZUNG

HAUPTGRUPPE 2



Bildtafel 2

Nachtrag 39

Typ 3 - Ghio

2 - 10

**HAUPTGRUPPE 2      KRAFTSTOFFBEHÄLTER  
AUSPUFF  
HEIZUNG**

Bild	Ersatzteile-Nr.	Benennung	Stück	Typ und Modell
<b>FRISCHLUFTREGULIERUNG</b>				
1	343 259 103 A	Frischlufthkasten links	1	
2	343 259 104 A	Frischlufthkasten rechts	1	
3	N 10 702 1	Zylinderschraube AM 5 x 15	2	
4	N 11 523 3	Scheibe A 5,3	2	
5	N 10 722 1	Zylinderschraube AM 5 x 35	4	
6	343 259 141	Schutzgitter für Frischlufthkasten	2	
7	311 259 149 A	Dichtung für Frischlufthkasten	2	
8	343 259 151 B	Klappe für Frischlufthkasten 343 259 103 A/104 A	2	
9	N 16 215 1	Becherniet AK 3,2 x 9,3	4	
10	343 259 175	Zug für Frischluftregulierung	2	
11	343 259 199	Wasserablaufschlauch	2	343, 344
(11)	345 259 199	Wasserablaufschlauch links	1	345, 346
(11)	345 259 200	Wasserablaufschlauch rechts	1	345, 346
12	343 259 305 A	Frischlufthregulierung	1	
13	N 10 212 3	Sechskantschraube M 6 x 12	2	
14	N 12 226 2	Federscheibe B 6	2	
15	343 259 375 A	Rosette für Frischluftregulierung ab Fg.-Nr. 64 916	1	
16	343 259 379 A	Knopf für Frischluftregulierung ab Fg.-Nr. 346 000 001	2	
(16)	343 259 380	Knopf rechts für Frischluftregulierung ab Fg.-Nr. 64 916 bis 345 220 883	1	
17	113 853 615	Dichtung für Rosette	4	